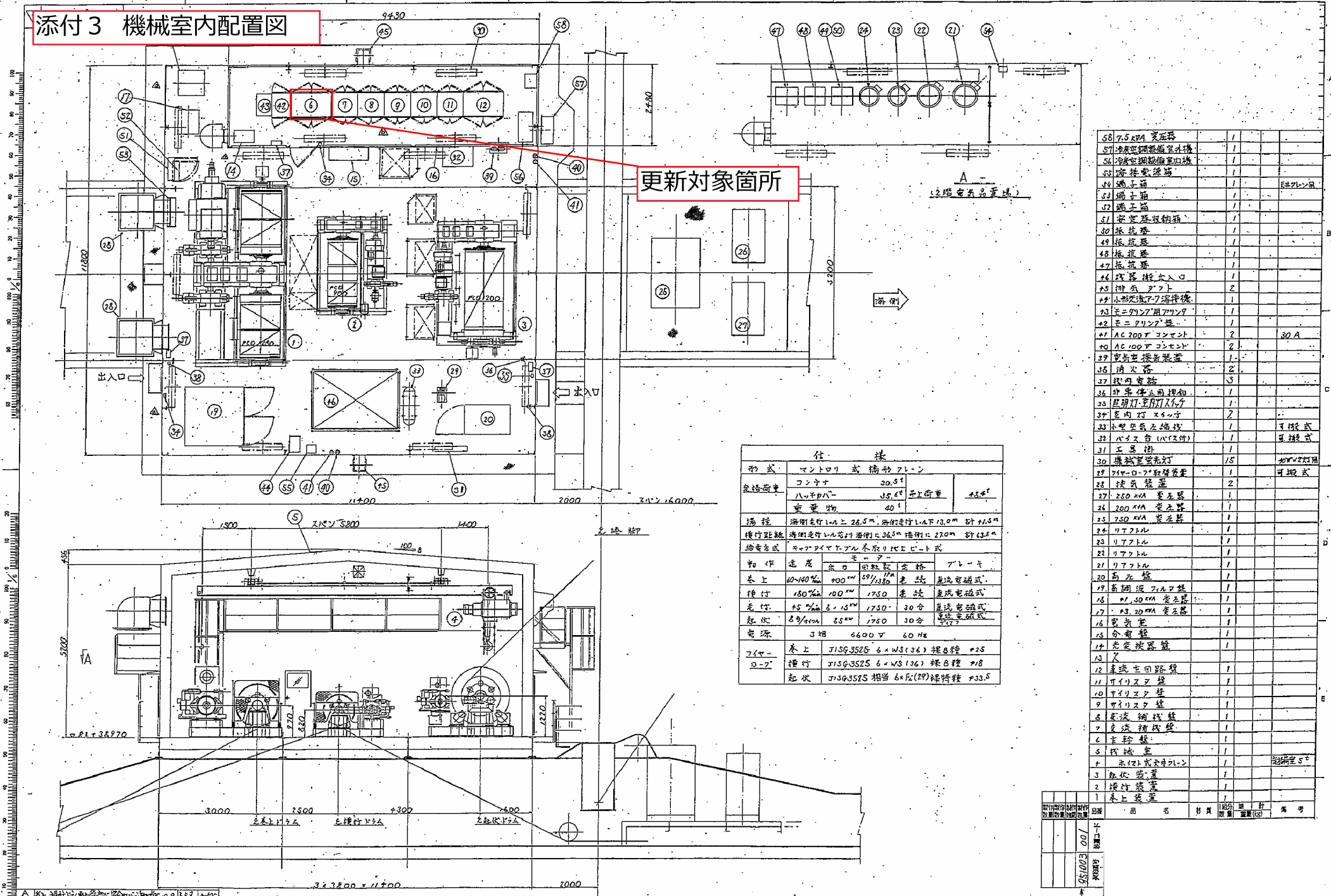


添付3 機械室内配置図



更新対象箇所

58	7.5kVA 変圧器	1		
57	交流定電圧調整器4機	1		
56	交流定電圧調整器4機	1		
55	交流定電圧調整器	1		
54	端子箱	1		20W×220V用
53	端子箱	1		
52	端子箱	1		
51	保安器収納箱	1		
50	抵抗器	1		
49	抵抗器	1		
48	抵抗器	1		
47	抵抗器	1		
46	機器搬入入口	1		
45	排気ファン	2		
44	小形交流7.7kV誘導機	1		
43	E=77V用77V用	1		
42	E=77V用	1		
41	AC 200V コンセント	2		30 A
40	AC 100V コンセント	2		
39	変圧器搬入装置	1		
38	消火器	2		
37	社内電話	3		
36	非常停止用押切	1		
35	照明灯 20W×220V	1		
34	室内灯 スタッフ	2		
33	小型交流圧縮機	1		可搬式
32	バース台 (バース付)	1		可搬式
31	工具掛	1		
30	機軸室照明灯	15		20W×220V用
29	71V-0.7kV 短絡遮断	1		可搬式
28	波気装置	2		
27	250kVA 変圧器	1		
26	200kVA 変圧器	1		
25	250kVA 変圧器	1		
24	リフト	1		
23	リフト	1		
22	リフト	1		
21	リフト	1		
20	高圧盤	1		
19	高圧波ファン	1		
18	7.5kVA 変圧器	1		
17	7.5kVA 変圧器	1		
16	高圧盤	1		
15	分電盤	1		
14	交流変換装置	1		
13	交流変換装置	1		
12	交流定電圧調整器	1		
11	可逆式変換器	1		
10	可逆式変換器	1		
9	可逆式変換器	1		
8	交流補償装置	1		
7	交流補償装置	1		
6	主幹盤	1		
5	接地盤	1		
4	米120V交流ファン	1		可搬式5"
3	保安器	1		
2	機軸室	1		
1	変圧器	1		

仕 様	
形式	マンタロリ式橋形フレン
定格容量	コンテナ 30.5t ハッチ付 35.6t 吊上容量 23.5t 重量物 40t
揚程	滑車走行1.4m ± 26.5m、無滑車走行1.4m ± 13.0m 計 24.5m
横行距離	滑車走行1.4m ± 36.5m 陸側側 270m 計 43.5m
始動方式	スチールワイヤケーブル巻取り式
動作	速度 巻上 10~140% 100mm 59/1180 巻上 180% 100mm 1750 巻上 25% 8.15mm 1750 30分 巻上 89/1180 55mm 1750 30分
電源	3相 6600V 60Hz
ワイヤ	巻上 JISG3525 6×WS(36) 裸巻 25
ロープ	横行 JISG3525 6×WS(36) 裸巻 28
起伏	JISG5525 相当 6×12(29) 裸巻 23.5

添付3 機械室内配置図
 高圧室内設置変更 95.3.30 10/17 栗
 変圧器 交流変換装置等設置変更 94.12.5 10/17 栗
 改訂事項 年月日 改訂者 承認者

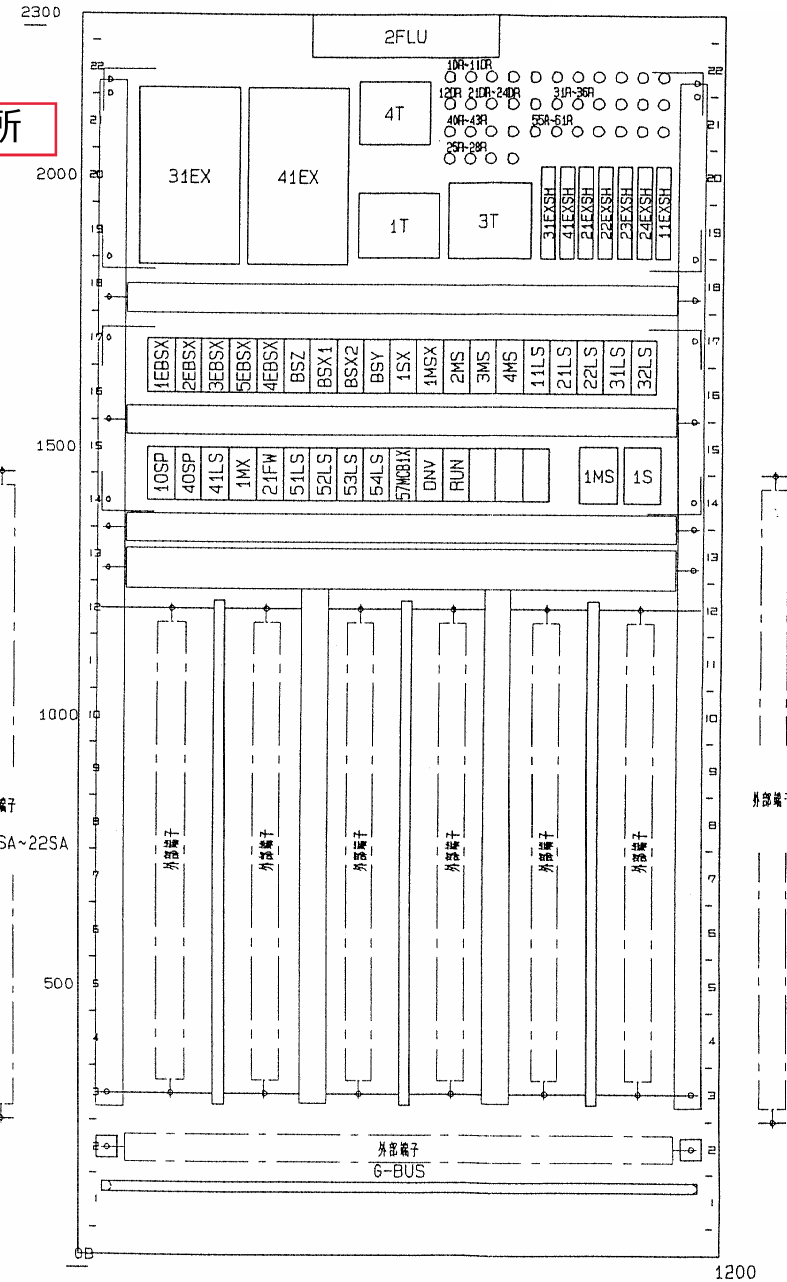
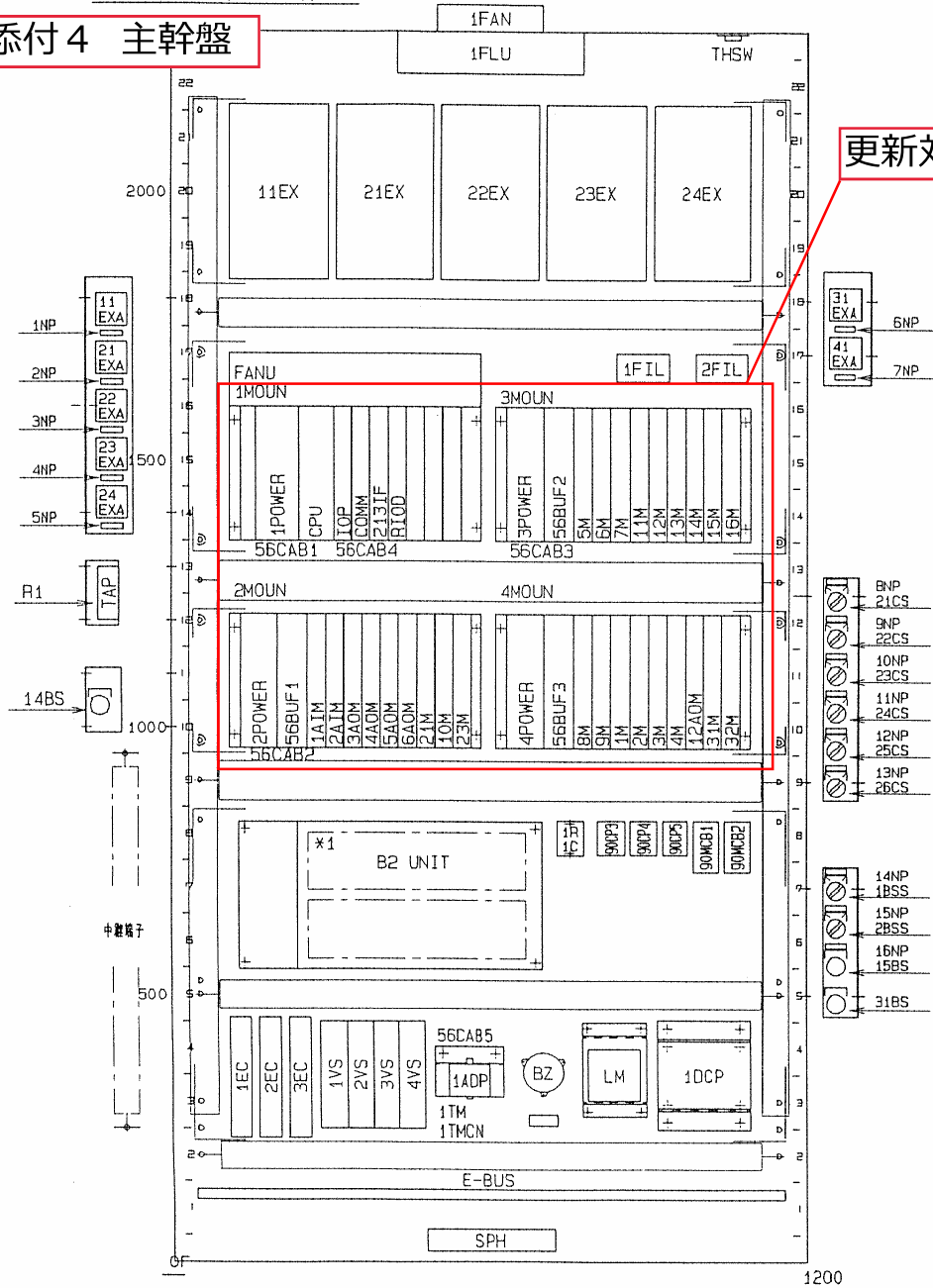
設計	1/00
校核	1/00
承認	1/00
図面番	E02050

FRONT VIEW (INSIDE)
前面(盤内)

REAR VIEW (INSIDE)
後面(盤内)

添付4 主幹盤

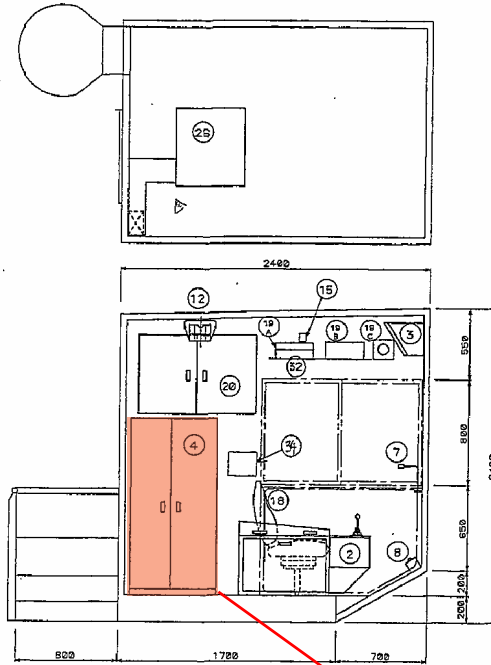
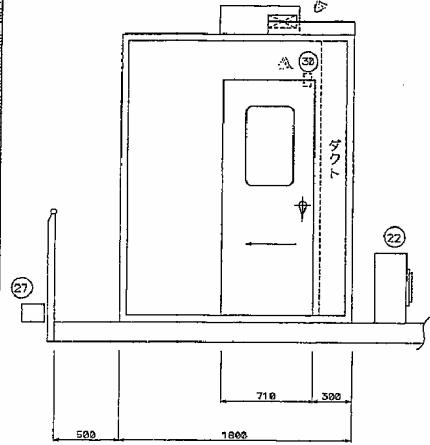
更新対象箇所



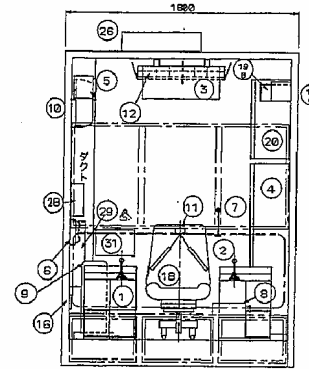
器具符号	名称	NP記入文字	形式・仕様	メーカー
1FAN	ファン		5915PC-22T-B30-B00	ミネベア
1FLU 2FLU	蛍光灯ユニット		TT-1101-G-16 10W 100V 60HZ	東光電機
THSW	サーモスイッチ		TS-43A	日本サーモ
11EX	サイリスタ・エキサイタ		NPSB-SM-60B	安川電機
21~24EX	サイリスタ・エキサイタ		NPSA-SM-20B	安川電機
1FIL	ノイズフィルタ		ZAG2210-11S	TDK
2FIL	ノイズフィルタ		ZAG2206-11S	TDK
FANU	ユニット冷却ファン		THA5-4301 AC100V 50/60HZ 12/11W (ファンセンサー付)	安川電機
1MOUN	MB60 マウントベース		JRMSI-MB60	安川電機
1POWER	PS60 電源モジュール		JRMSP-PS60V	安川電機
CPU	CPUモジュール		DDSCR-6L60VA	安川電機
IOP	IDPモジュール		JAMSC-IF60V	安川電機
COMM	CDMMモジュール		JAMSC-IF61V	安川電機
213IF	213IFモジュール		JAMSC-IF63V	安川電機
RIOD	RIODモジュール		JAMSC-IF62AV	安川電機
3MOUN	MB22 マウントベース		JRMSI-MB22A	安川電機
3POWER	PS22 補助電源モジュール		JRMSP-PS22AV	安川電機
56BUF2	I/O BUFF モジュール		JAMSC-B2110AV	安川電機
5~7M	ディスクリット 入力モジュール		JAMSC-B2505AV	安川電機
11M 12M	ディスクリット 出力モジュール		JAMSC-B2914V	安川電機
13~15M	ディスクリット 出力モジュール		JAMSC-B2500V	安川電機
16M	ディスクリット 出力モジュール		JAMSC-B2504V	安川電機

器具符号	名称	NP記入文字	形式・仕様	メーカー
2MOUN	MB22 マウントベース		JRMSI-MB22A	安川電機
2POWER	PS22 補助電源モジュール		JRMSP-PS22AV	安川電機
56BUF1	I/O BUFF モジュール		JAMSC-B2110AV	安川電機
1AIM 2AIM	アナログ 入力モジュール		JAMSC-B2733V	安川電機
3~6AQM	アナログ 出力モジュール		JAMSC-B2732V	安川電機
21M	ディスクリット 入力モジュール		JAMSC-B2605V	安川電機
10M	ディスクリット 入力モジュール		JAMSC-B2505AV	安川電機
23M	ディスクリット 出力モジュール		JAMSC-B2602AV	安川電機
4MOUN	MB22 マウントベース		JRMSI-MB22A	安川電機
4POWER	PS22 補助電源モジュール		JRMSP-PS22AV	安川電機
56BUF3	I/O BUFF モジュール		JAMSC-B2110AV	安川電機
8M 9M	ディスクリット 入力モジュール		JAMSC-B2505AV	安川電機
1~4M	ディスクリット 入力モジュール		JAMSC-B2505AV	安川電機
12AQM	アナログ 出力モジュール		JAMSC-B2742V	安川電機
31M	ディスクリット 出力モジュール		JAMSC-B2500V	安川電機
32M	ディスクリット 入力モジュール		JAMSC-B2505AV	安川電機
56CAB1	ラック間接続ケーブル		JZMSZ-W20-1 (0.5m)	安川電機
56CAB2	ラック間接続ケーブル		JZMSZ-W20-2 (1.5m)	安川電機
56CAB3	ラック間接続ケーブル		JZMSZ-W20-1 (0.5m)	安川電機
56CAB4	プログラミングパネル ケーブル		JZMSZ-W1015-T1 (2.5m)	安川電機
*1	B2 ユニット		図番 NPS4K67-98E701	安川電機
1R	抵抗器		1/2W 1k Ω	松下電工

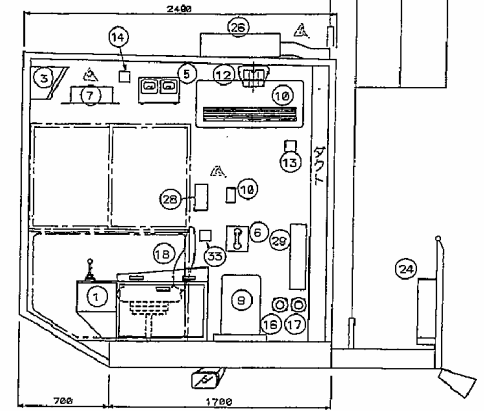
添付5 運転室内配置図



B-B矢視図

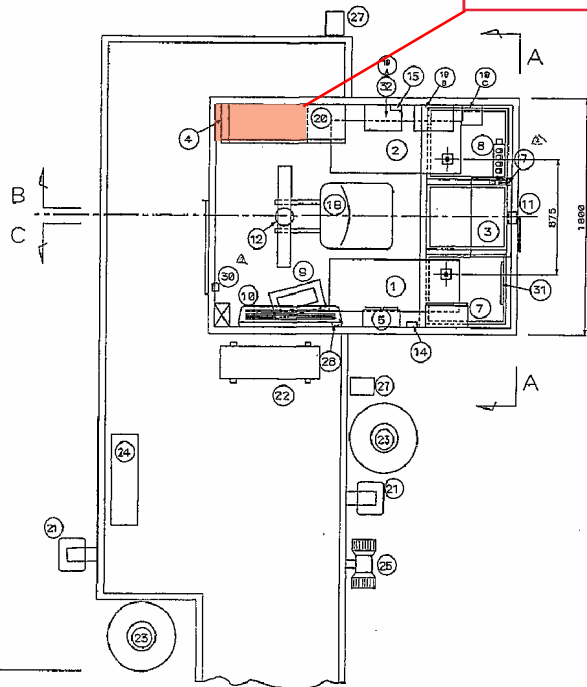


A-A矢視図



C-C矢視図

更新対象箇所

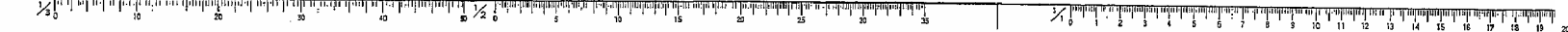


NO	記号	名称	数量	型式
1	101.1	右側操作デスク	1	
2	101.2	左側操作デスク	1	
3	100	計器盤	1	
4	100	リモートI/O盤	1	
5		風向風速計	1	
6		電話機	1	
7		拡声器用アンプ マイク	1式	
8		スプレッド表示箱	1	
9		電気ストーブ	1	
10		エアコン室内ユニット, リモコン	1式	
11		ワイパー装置	1式	
12		室内灯 (蛍光灯)	1	20W
13		コンセント エアコン用	1	200V 2P+E
14		コンセント 拡声器アンプ用	1	100V 2P+E
15		コンセント 無線機用	1	100V 2P+E
16		コンセント 電気ストーブ用	1	100V 2P+E
17		コンセント 点検用	1	100V 2P+E
18		椅子	1	スライド式
19A		無線機アンテナ	1	
19B		無線機アンプ	1	
19C		スピーカ	1	
20	93	運転室分電盤	1	
21		拡声器用スピーカ	1	
22		エアコン室外ユニット	1	
23		ナトリウム灯投光器	2	
24		ナトリウム灯用安定器	1	
25		サイレン	1	
26		端子箱	1	
27		無線機用アンテナ	1	
28		スポットライト	1	
29		消火器	1	
30		扉開検出リミットスイッチ	1	

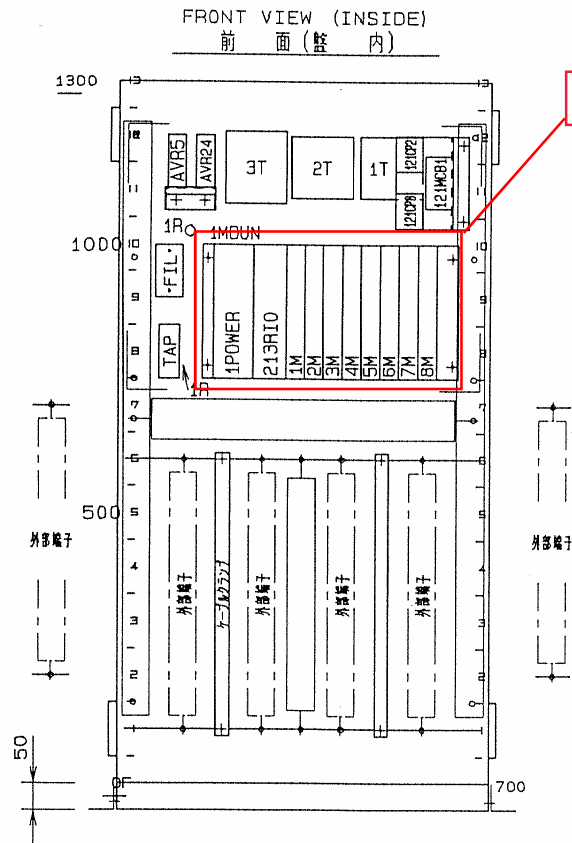
NO	記号	名称	数量	型式
31	△	スケジュール表用クリップ	1	
32	△	拡声器用ハイレベルミキサ	1	
33	△	コンセント 電話機用	1	
34	△	磁気カードリーダー	1	

↑
追加

16.01.11 工事仕様 97.5.21 図訂 米
 16.01.11 工事仕様 97.5.21 図訂 米
 16.01.11 工事仕様 97.5.21 図訂 米
 16.01.11 工事仕様 97.5.21 図訂 米



添付6 リモートIO盤



更新対象箇所

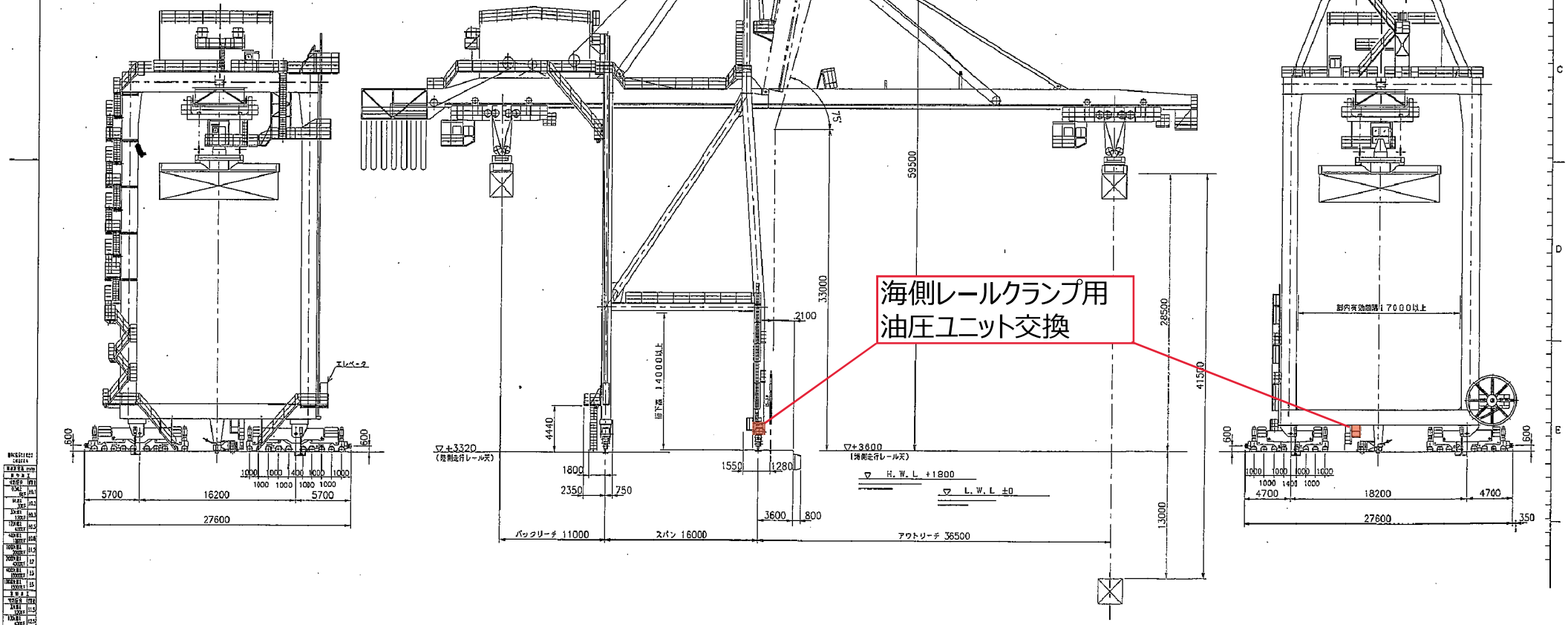
器具符号	名称	NP記入文字	形式・仕様	メーカー
AVR5	ユニット型電源		EWS25-5	ネミック・ラムダ
AVR24	ユニット型電源		EWS25-24	ネミック・ラムダ
3T	単相変圧器		USN-B 500VA 200/200V EP	左尾電機
2T	単相変圧器		USN-B 300VA 200/100V EP	左尾電機
1T	単相変圧器		USN-B 300VA 200/100V EP	左尾電機
121CP2	サーキットプロテクタ	AC100V 入力電源	CP32D/5 AC5A 2P	富士電機
121CP3	サーキットプロテクタ	AC220V 出力電源	CP32D/5 AC5A 2P	富士電機
121MCB1	配線用遮断器	リモートI/O引込	EA32/15 AC15A 2P	富士電機
FIL	ノイズフィルタ		ZAG2206-11S	TDK
TAP	CP-213タップ		TAP-213S	安川電機
1R	抵抗器		1/2W 75Ω	株下電工
R	抵抗器		GHZ 10W 5KΩ	日本抵抗器
1MOUN	MB70 マウントベース		JRMSI-MB70A	安川電機
1POWER	PS22 補助電源モジュール		JRMSP-PS22AV	安川電機
213RIO	213RIOモジュール		JAMSC-IF73AV	安川電機
1M	ディスクリート 入力モジュール		JAMSC-B2603V	安川電機
2M	ディスクリート 出力モジュール		JAMSC-B2602AV	安川電機
3~5M	ディスクリート 入力モジュール		JAMSC-B2505AV	安川電機
6M	ディスクリート 出力モジュール		JAMSC-B2504V	安川電機
7M	アナログ 出力モジュール		JAMSC-B2732V	安川電機
8M	ディスクリート 出力モジュール		JAMSC-B2500V	安川電機

添付1.参考写真

	<p>海側レールクランプ用油圧装置</p> <p>□印：交換対象箇所</p>
	<p>海側レールクランプ用油圧装置</p> <p>□印：交換対象箇所</p>
	<p>海側レールクランプ用油圧装置</p>

添付2 クレーン全体図

クレーン仕様				
形式	マントロリ式 橋梁クレーン			
定格荷重	コンテナ	30.5t	吊上げ量	
	ハッチカバー	35.6t		
	重機動	40.0t		
橋梁	滑動走行レール上28.5m、滑動走行レール下13.0m 計41.5m			
走行距離	滑動走行レールより陸側に36.5m、陸側に27.0m 計63.5m			
給電方式	キャブタイヤケーブル巻取り地上ピット式			
製作	速度	モーター		ブレーキ
		出力 kw	回転数 rpm	
巻上	1~2.34m/s (60~140v/min)	400	591/1300	連結 磁気電磁式
横行	3m/s (180v/min)	100	1750	連結 磁気電磁式
走行	0.5m/s (45v/min)	8x15	1750	30% 磁気電磁式
駆動	88/242kw	85	1750	30% 磁気電磁式 D120
電源	3相 6600V 60Hz			
ワイヤロープ	巻上	JIS G3525 6xWS(36) 線径 φ25		
	横行	JIS G3525 6xWS(36) 線径 φ18		
	駆動	JIS G3525 6xP(29) 線径 φ33.5		



WKS01127	04214				
001	001	001	001	001	001
002	002	002	002	002	002
003	003	003	003	003	003
004	004	004	004	004	004
005	005	005	005	005	005
006	006	006	006	006	006
007	007	007	007	007	007
008	008	008	008	008	008
009	009	009	009	009	009
010	010	010	010	010	010
011	011	011	011	011	011
012	012	012	012	012	012
013	013	013	013	013	013
014	014	014	014	014	014
015	015	015	015	015	015
016	016	016	016	016	016
017	017	017	017	017	017
018	018	018	018	018	018
019	019	019	019	019	019
020	020	020	020	020	020
021	021	021	021	021	021
022	022	022	022	022	022
023	023	023	023	023	023
024	024	024	024	024	024
025	025	025	025	025	025
026	026	026	026	026	026
027	027	027	027	027	027
028	028	028	028	028	028
029	029	029	029	029	029
030	030	030	030	030	030
031	031	031	031	031	031
032	032	032	032	032	032
033	033	033	033	033	033
034	034	034	034	034	034
035	035	035	035	035	035
036	036	036	036	036	036
037	037	037	037	037	037
038	038	038	038	038	038
039	039	039	039	039	039
040	040	040	040	040	040
041	041	041	041	041	041
042	042	042	042	042	042
043	043	043	043	043	043
044	044	044	044	044	044
045	045	045	045	045	045
046	046	046	046	046	046
047	047	047	047	047	047
048	048	048	048	048	048
049	049	049	049	049	049
050	050	050	050	050	050

記号	改訂事項	年月日	改訂者	来

添付3 レールクランプ油圧装置組立図

SPECIFICATIONS	
WATER SUPPLY	AC220V 50Hz
CONTROL POWER SUPPLY	AC220V 50Hz
WINDING	3PH 4W 220V
PARTS LIST	SEE PARTS LIST
MEMO	※1025-43

REV	ITEM	DATE	BY	CHK	REMARKS
1		05.04.13	YS		382-01-02016
2			YS		95YU04-023

YUKEN HYDEX

SPECIFICATIONS	
WATER SUPPLY	AC220V 50Hz
CONTROL POWER SUPPLY	AC220V 50Hz
WINDING	3PH 4W 220V
PARTS LIST	SEE PARTS LIST
MEMO	※1025-43

REV	ITEM	DATE	BY	CHK	REMARKS
1		05.04.13	YS		382-02-02016
2			YS		95YU04-024

YUKEN HYDEX

REV	ITEM	NAME OF PARTS	MODEL NO.	QTY	REMARKS
1		1021			
2		XNF-S-08			
3		A22-L-01-C-K-32			
4		CR-4016			
5		3.7KW-4P-FR& AC220V/50Hz			
6		PH-0 (IN-W 205002-C)			
7		YH-1130			
8		500-42.150			
9		LV53-036-A220V-50-T8			
10		NG-A211-10			
11		MR2-20			
12		# 8X 100L6			
13		CA8-80R& W			
14		GHT-02			
15		100-52.000			
16		400-42.000			

YUKEN HYDEX

REV	ITEM	NAME OF PARTS	MODEL NO.	QTY	REMARKS
1		1021			
2		XNF-S-08			
3		A22-L-01-C-K-32			
4		CR-4016			
5		3.7KW-4P-FR& AC220V/50Hz			
6		PH-0 (IN-W 205002-C)			
7		YH-1130			
8		500-42.150			
9		LV53-036-A220V-50-T8			
10		NG-A211-10			
11		MR2-20			
12		# 8X 100L6			
13		CA8-80R& W			
14		GHT-02			
15		100-52.000			
16		400-42.000			

YUKEN HYDEX

SPECIFICATIONS	
A22-L-01-B-K-32	1760mm
80x10x4	280mm (φ1.3)
HYDRAULIC FLUID	油圧油

REV	ITEM	DATE	BY	CHK	REMARKS
1		05.04.13	YS		382-02-02016
2			YS		95YU04-024

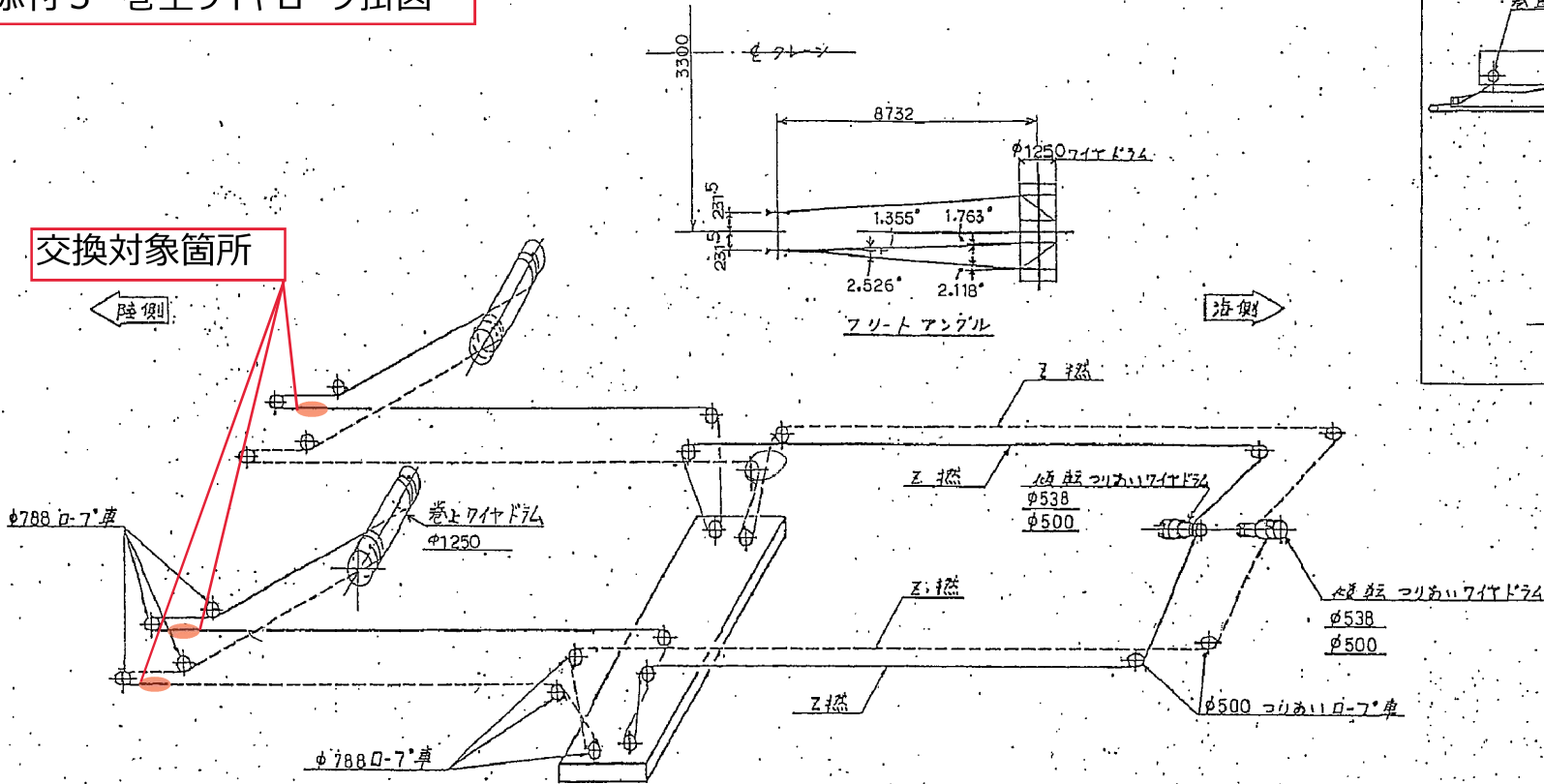
YUKEN HYDEX

添付1.参考写真

	<p>巻上ワイヤ振れ止めダンパー 海に向かって左側から1番目</p>
	<p>巻上ワイヤ振れ止めダンパー 海に向かって右側から1番目と 2番目</p> <p>□印：工事対象箇所</p>
<p>余白</p>	<p>余白</p>

添付3 巻上ワイヤロープ掛図

交換対象箇所



仕 様		
ワイヤロープ	JIS G 3525	6×WS (36) 裸B種Z捻φ25
ワイヤドラム	D=φ1250	D/d = 50 ≥ 31.5
コリアワイヤロープ	D ₁ =φ538	D ₁ /d = 21.5
	D ₂ =φ500	D ₂ /d = 20
ロープ	D=φ788	D/d = 31.5 ≥ 31.5
コリアロープ	D=φ500	D/d = 20 ≥ 12

△					来
△					
記号	改訂事項	年月日	改訂者	承認	歴

